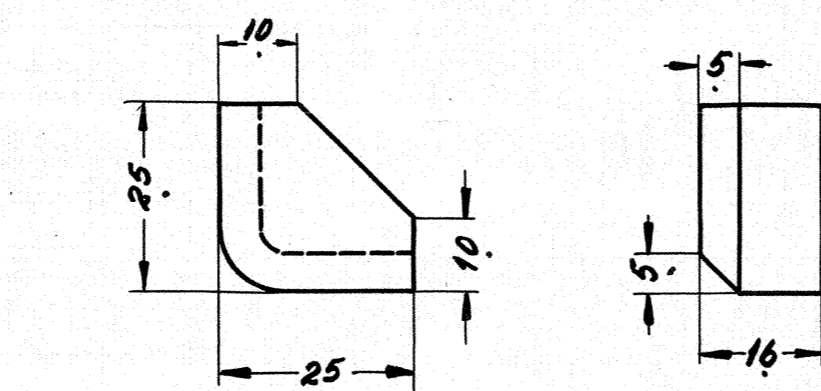
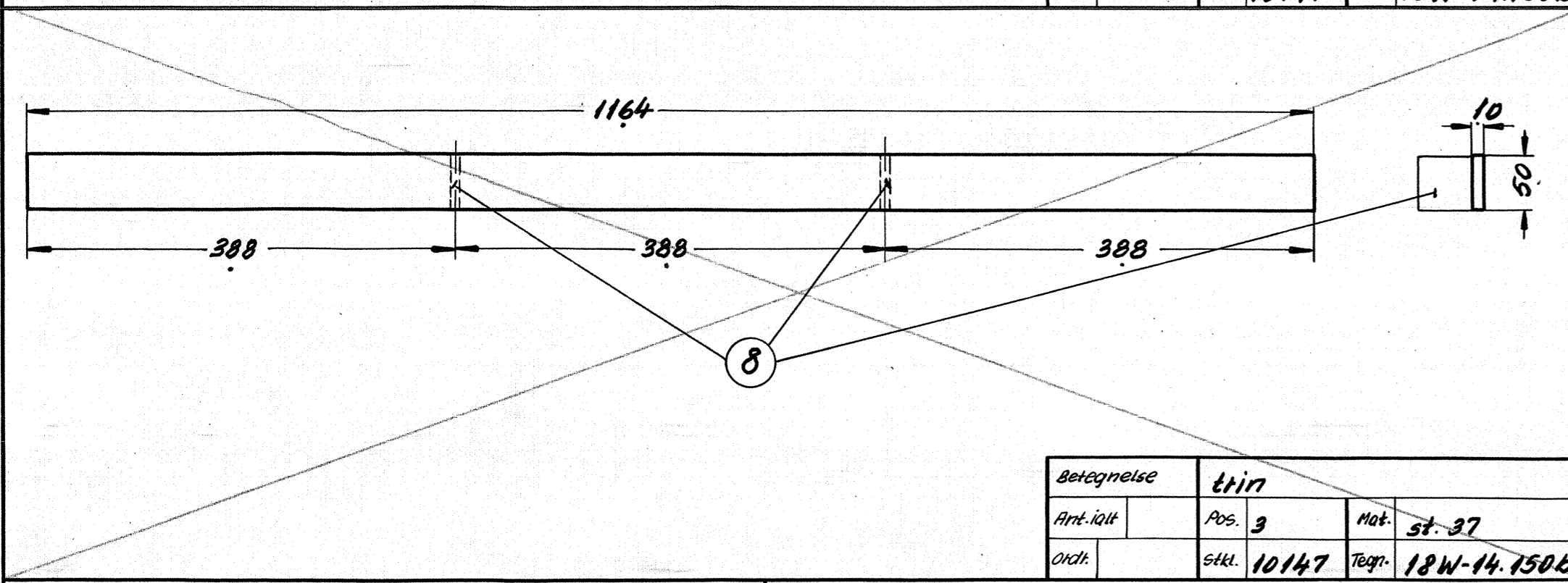


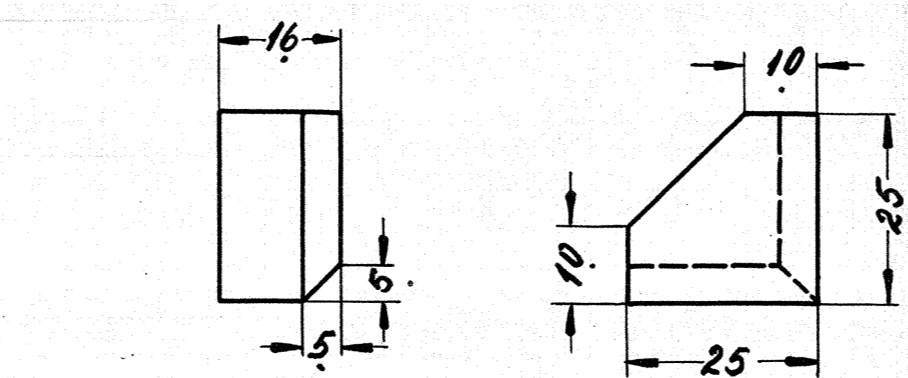
Betegnelse			
trin	Pos. 2	Mat. st. 37	
Ant. i alt.			
Ordn.	Sktl. 10147	Tegn. 18W-14.150b	



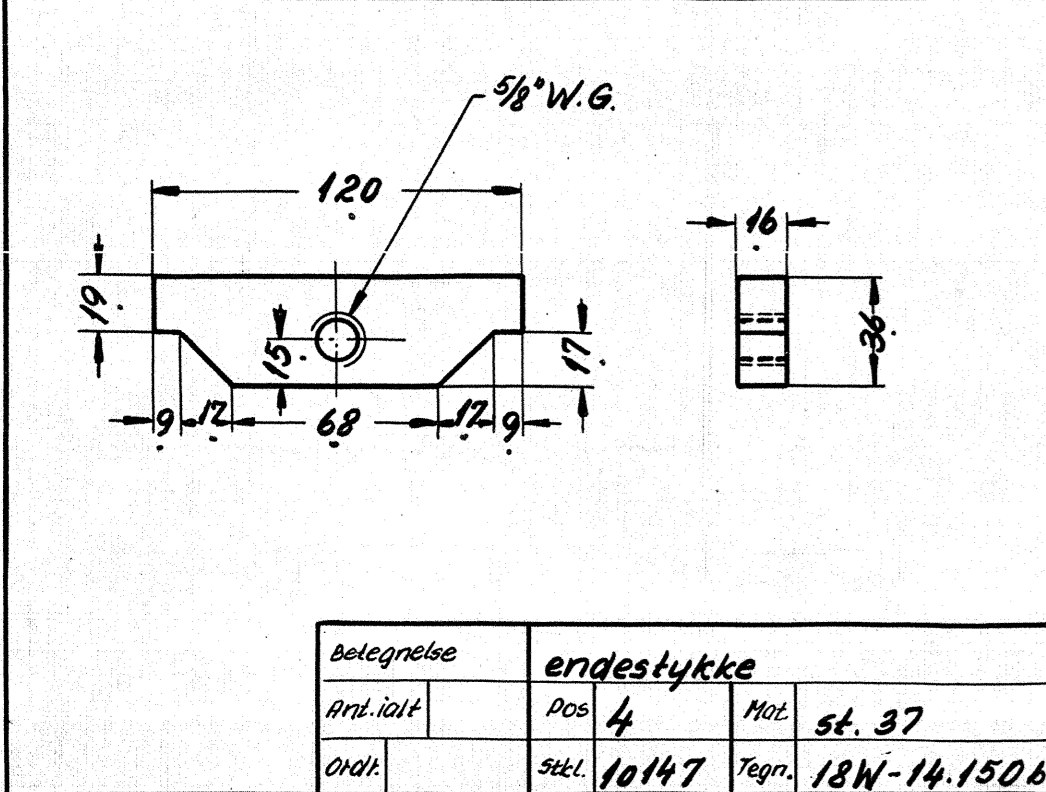
Betegnelse			
stopklods	Pos. 5	Mat. st. 37	
Ant. i alt.			
Ordn.	Sktl. 10147	Tegn. 18W-14.150b	



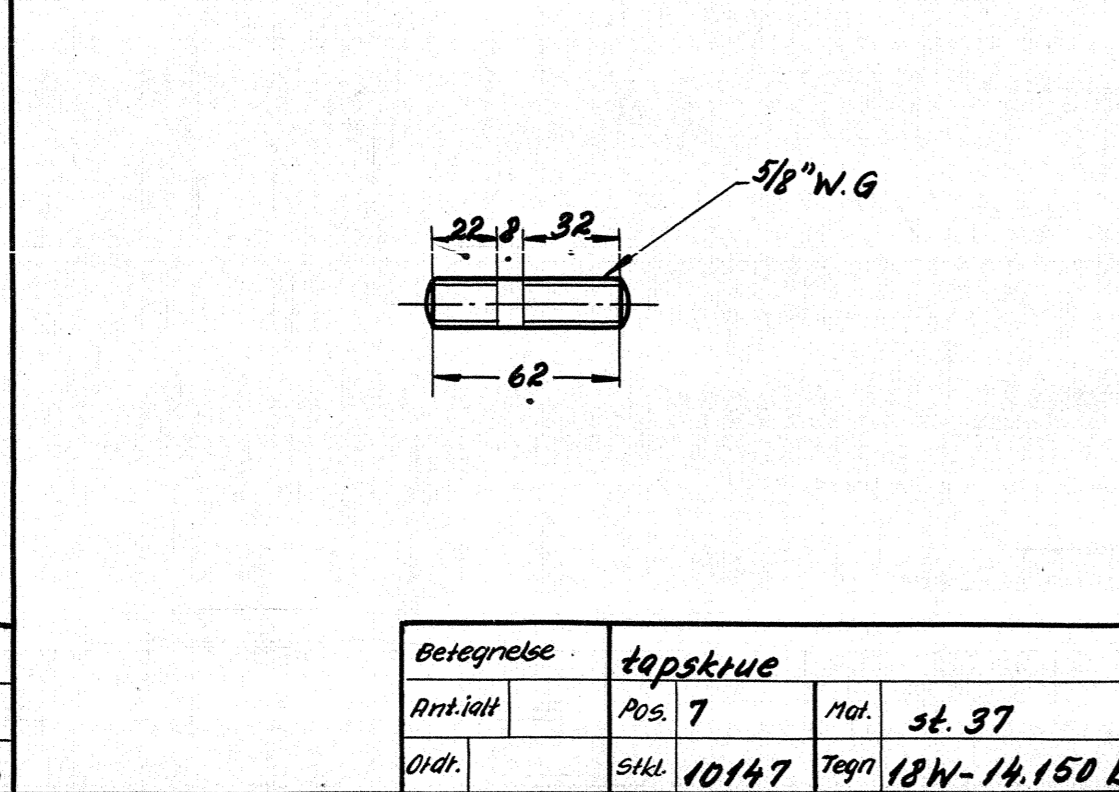
Betegnelse			
trin	Pos. 3	Mat. st. 37	
Ant. i alt.			
Ordn.	Sktl. 10147	Tegn. 18W-14.150b	



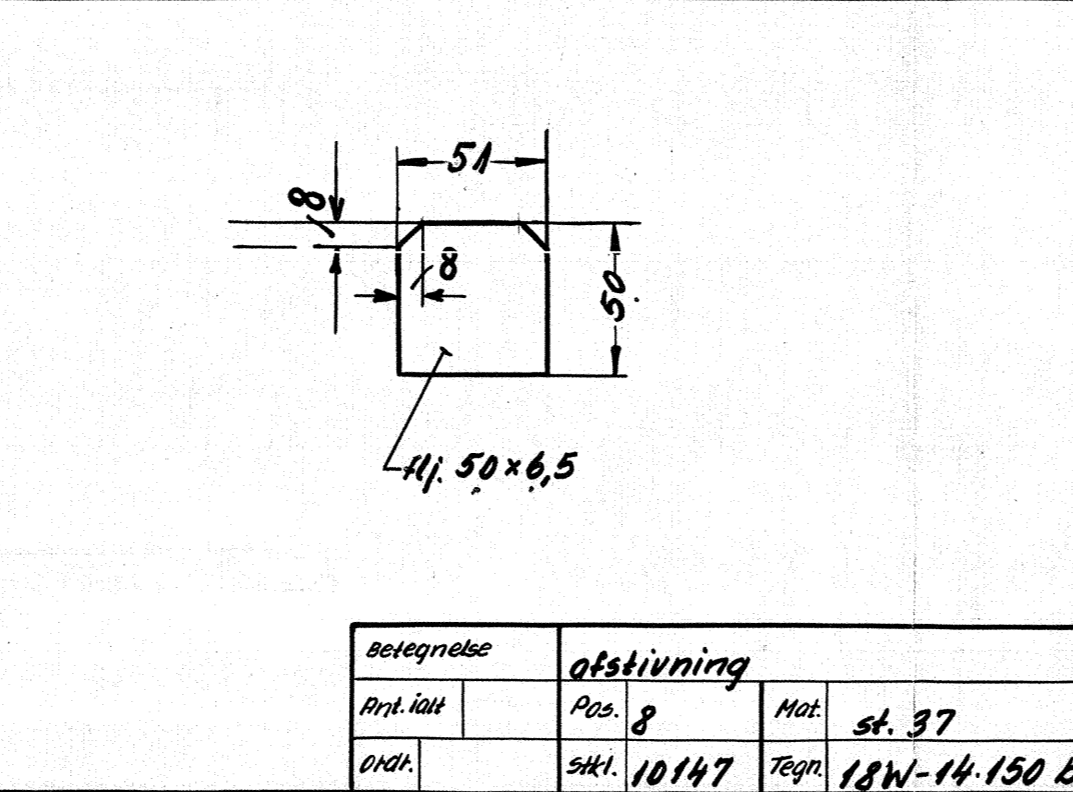
Betegnelse			
stopklods	Pos. 6	Mat. st. 37	
Ant. i alt.			
Ordn.	Sktl. 10147	Tegn. 18W-14.150b	



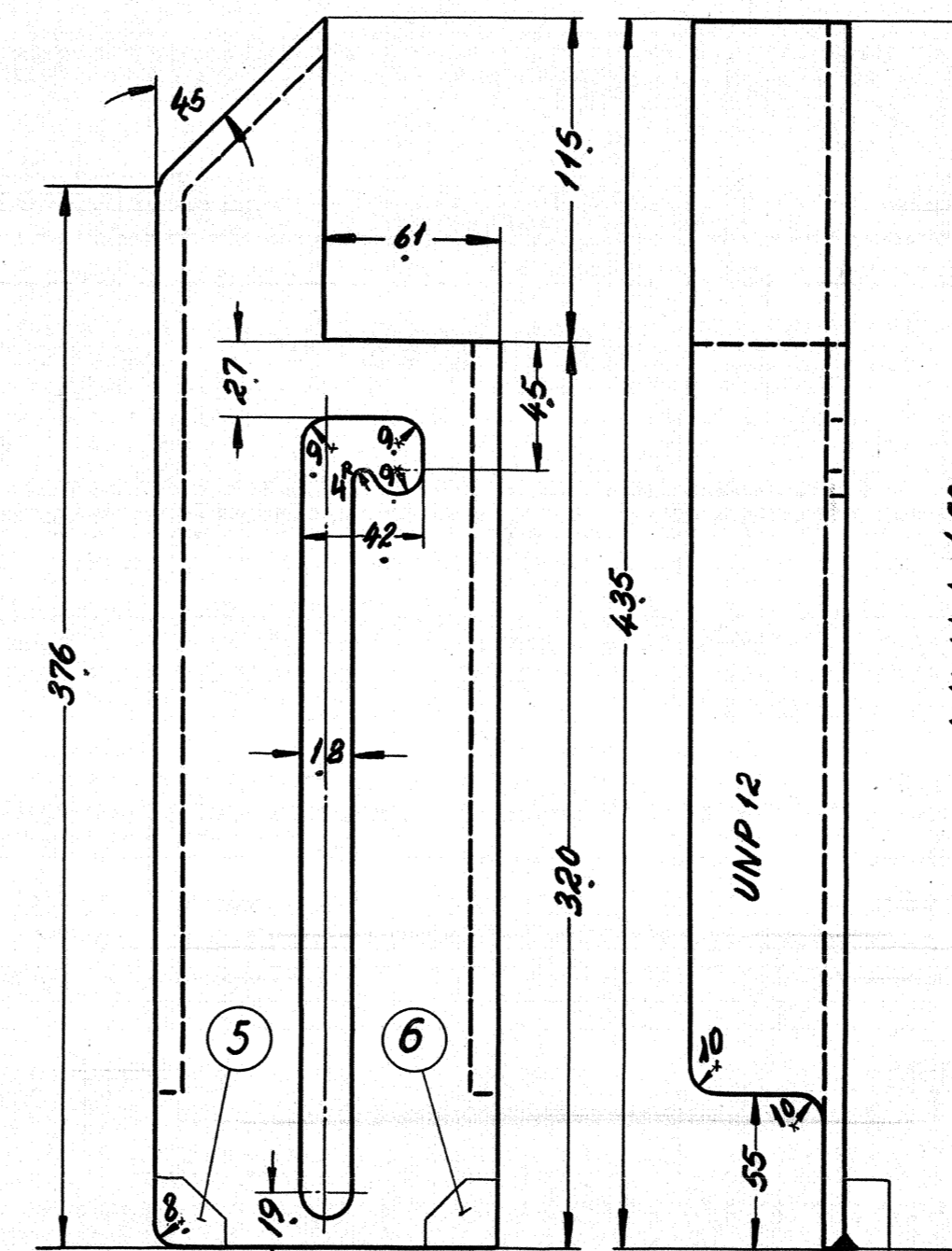
Betegnelse			
endestykke	Pos. 4	Mat. st. 37	
Ant. i alt.			
Ordn.	Sktl. 10147	Tegn. 18W-14.150b	



Betegnelse			
tapskruer	Pos. 7	Mat. st. 37	
Ant. i alt.			
Ordn.	Sktl. 10147	Tegn. 18W-14.150b	

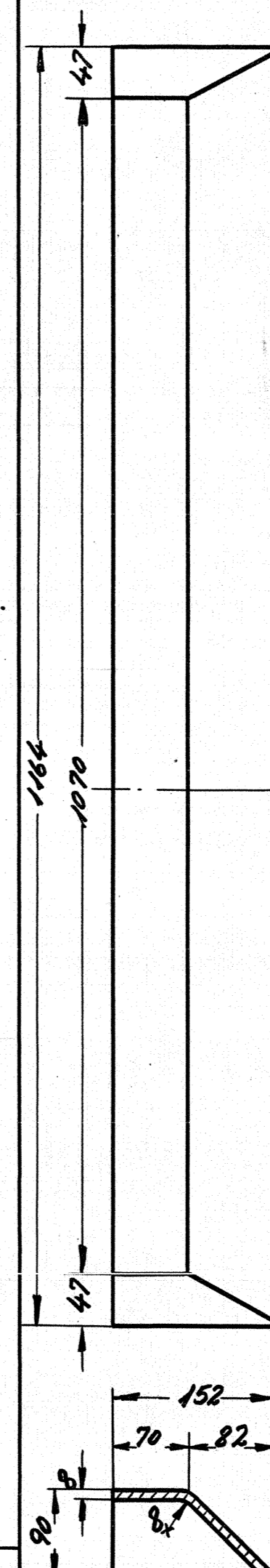


Betegnelse			
afstivning	Pos. 8	Mat. st. 37	
Ant. i alt.			
Ordn.	Sktl. 10147	Tegn. 18W-14.150b	

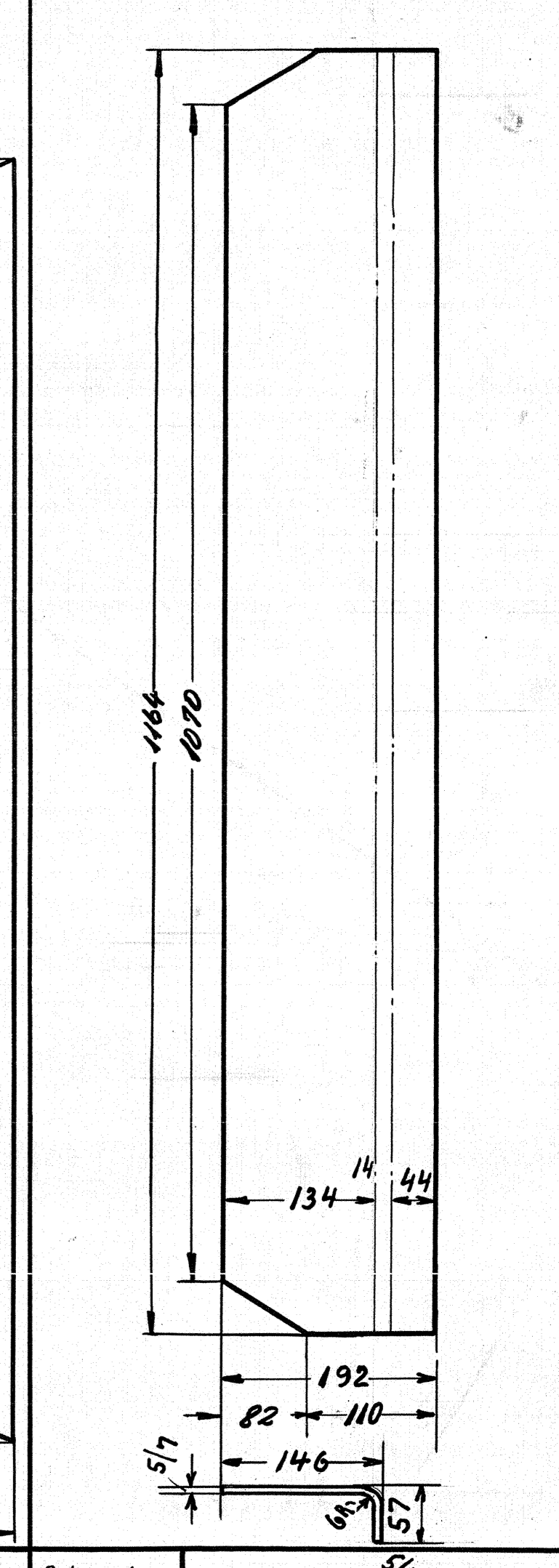


2 stk. venstre.
2 stk. højre.

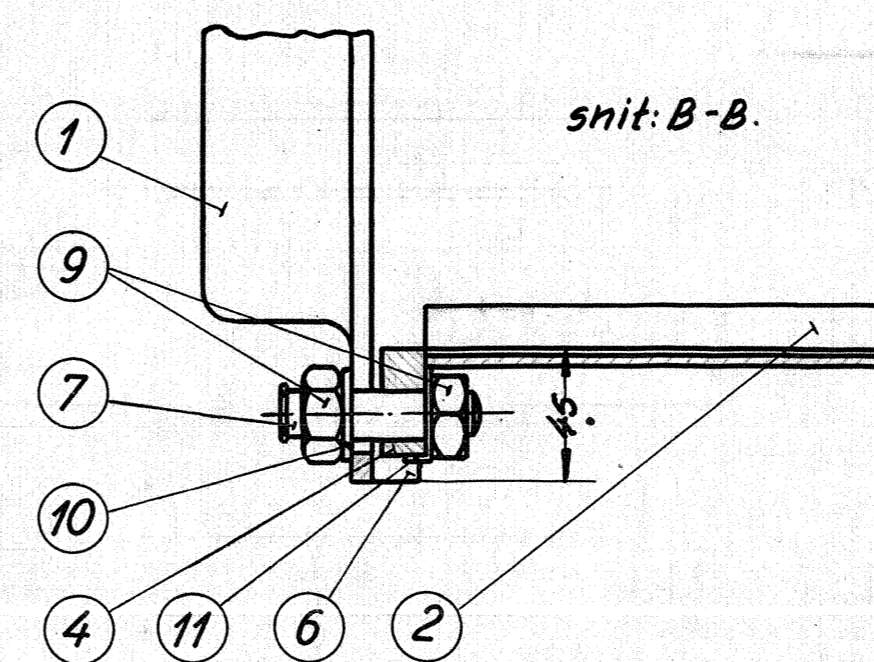
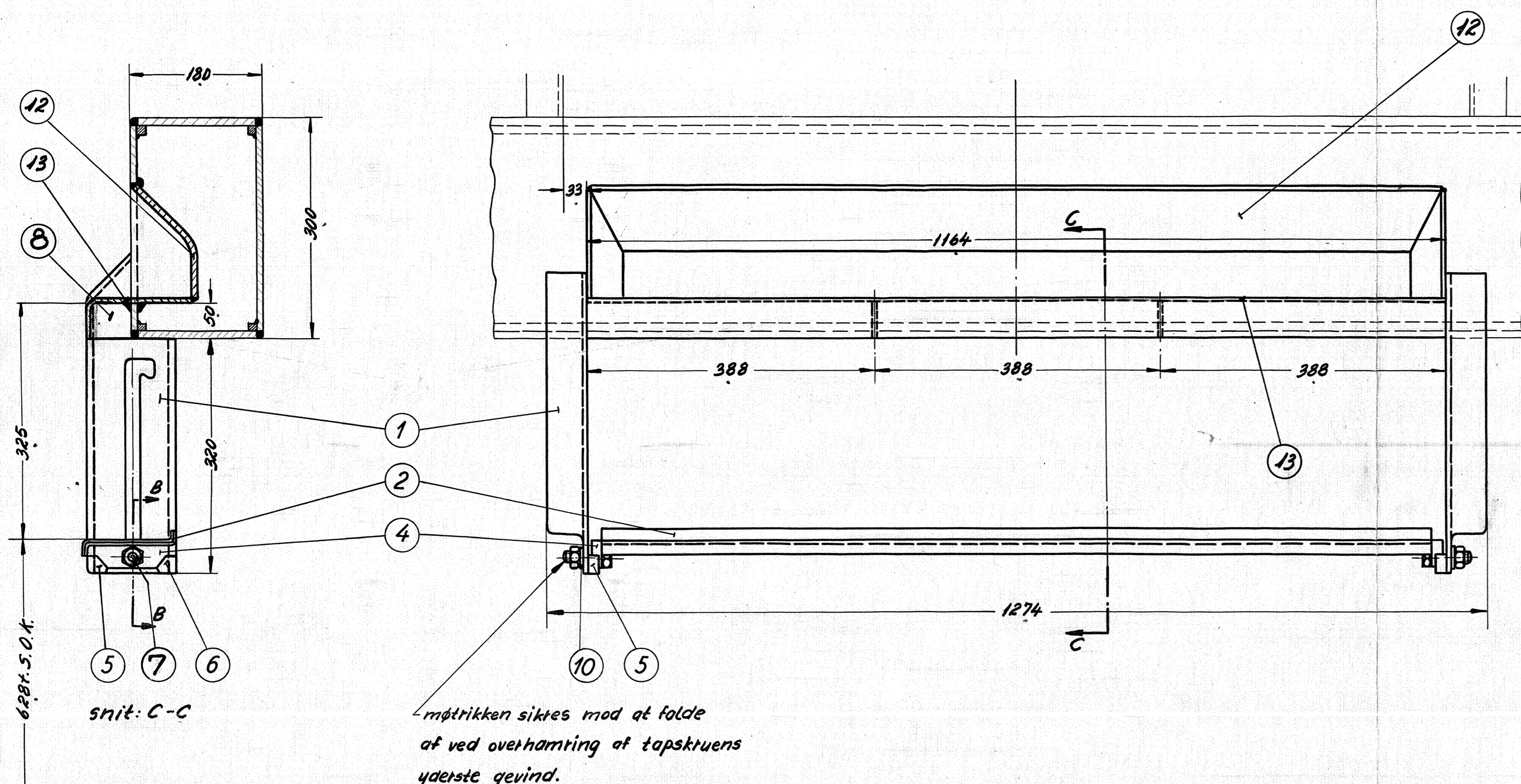
Betegnelse			
U-jern	Pos. 1	Mat. st. 37	
Ant. i alt.			
Ordn.	Sktl. 10147	Tegn. 18W-14.150b	



Betegnelse			
plade	Pos. 12	Mat. st. 37	
Ant. i alt.			
Ordn.	Sktl. 10147	Tegn. 18W-14.150b	



Betegnelse			
dæklade 5/8	Pos. 13	Mat. st. 37	
Ant. i alt.			
Ordn.	Sktl. 10147	Tegn. 18W-14.150b	



vægt pr. vogn 41,4 kg

2	dæklade 5/8	13	st. 37	1170x410x5/8	
2	plade	12	st. 37	pl. 1265x390xP	
4	sikringsblik 5/8"	11	st. 34	magasin	
4	spændeskive 5/8"	10	"	"	
8	sort møtrik m. 6kt. 5/8"	9	st. 34	magasin	
4	afstivning	8	st. 37	Hj. 50x6,5x240	91
4	tapskruer 5/8x6,2	7	blankt stål st. 37	16P x 300	91
4	stopklods	6	st. 37	4kt. 25x25x80	91
4	stopklods	5	"	4kt. 25x25x80	91
4	endestykke	4	"	Hj. 38x16x500	95
2	trin	3	"	Hj. 50x10x2350	46
2	trin	2	"	1/2 rittelpåle 1140x330	50
4	U-jern NP12	1	st. 37	UNP 12 x 1880	44
stk.	Betegnelse	Pos.	Materialer kvalitet	Model nr. eller materiale afmærkning	Prøvefyldning
Tegn. H.M.P. 25/51 Rev. E.P. 30/57 Anst. Z.L. -					
Dato: 1952 ny tegn. H.M.P. b					
17/52 pos. 12 og 13 tilføjet C.W.K. C.W.K. C					
17/52 pos. 3 bortfaldet, pos. 8 og 13 ændret D					
Dokumentation					
Diesel-el. 500/550hk. motorvogn.				10147	
Tegningens betegnelse				Tegningens nummer	
Trin ved bagagerum.				18W-14.150.	
Indekst.				a b c	